

**Клиент**

## Технические данные

### Насос с мокрым ротором высокоэффективный Премиум Stratos 30/1-8 PN 10

Имя проекта

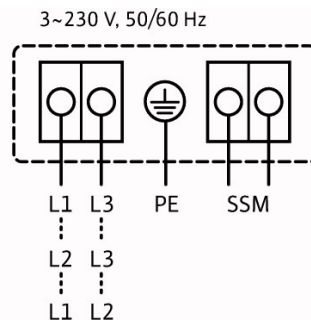
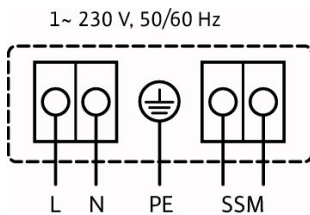
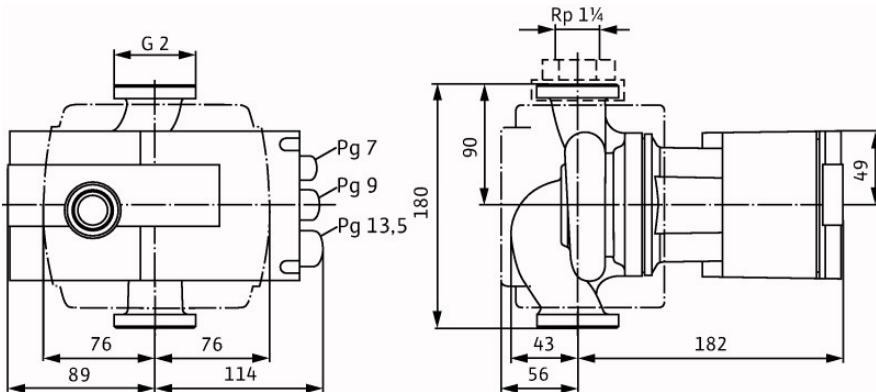
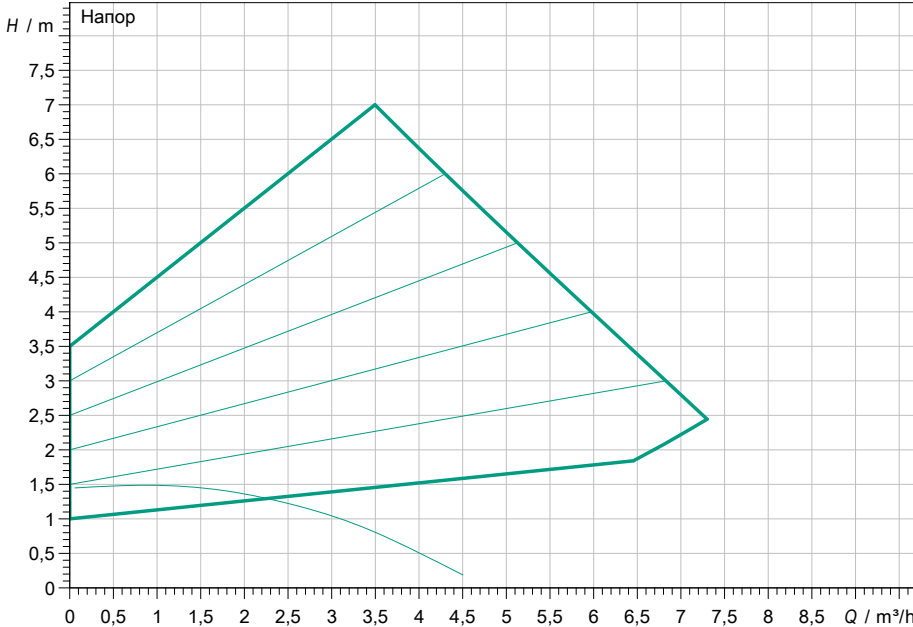
Номер проекта

Место установки

Номер позиции клиента

Дата 10.09.18

#### Рабочее поле



#### Задать рабочие параметры

Производительность

Напор

Перекачиваемая жидкость **Вода 100 %**

Температура перекачиваемой жидкости **20,00 °C**

Плотность **998,30 kg/m³**

Кинематич. вязкость **1,00 mm²/s**

#### Гидравлические данные (Рабочая точка)

Производительность

Напор

Потребл. мощность **P1**

#### Данные продукта

Насос с мокрым ротором высокоэффективный Премиум Stratos 30/1-8 PN 10

Режим работы **dp-v**

Мак. рабочее давление **1 MPa**

Температура перекачиваемой жидкости **0,00 °C ... +110 °C**

Макс. Температура окр. Среды **40 °C**

Минимальный подпор при **50 / 95 / 110°C** **3/ 10/ 16 m**

#### Данные мотора

Тип электродвигателя **EC motor**

Индекс энергоэффективности **(EFF) 0,20**

Подключение к сети **1~ 230 V / 50 Hz**

Допустимый перепад напряжения **±10 %**

макс. частотой вращения; **3700 1/min**

Потребл. мощность **P1** **0,13 kW**

Потребление тока **1,1 A**

Вид защиты **IP X4D**

Класс изоляции **F**

Защита электродвигателя **Встроенная**

Электромагнитная совместимость **EN 61800-3**

Создаваемые помехи **EN 61000-6-3**

Помехозащищенность **EN 61000-6-2**

Резьбовой ввод для кабеля **1x7/1x9/1x13.5**

#### Присоединительные размеры

Патрубок на стороне всасывания **G 2, PN 10**

Патрубок с напорной стороны **G 2, PN 10**

Габаритная длина **180 mm**

#### Материалы

Корпус насоса **Серый чугун (EN -GJL-200)**

Рабочее колесо **Синтетический материал (PPE - 30%)**

Вал насоса **Нержавеющая сталь (X30CR13)**

Подшипники **Металлографит**

#### Данные для заказа

Вес, прим. **4,1 kg**

Номер позиции **2090450**

Изделие **Wilo**